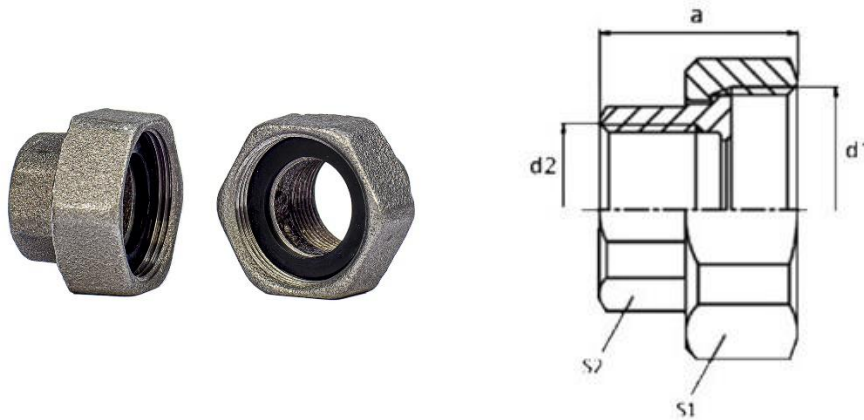


KARTA KATALOGOWA

Półśrubunek do pompy Strong z uszczelką Art. FIT 374



Parametry techniczne:

maksymalne ciśnienie robocze	2,5 MPa
maksymalna temperatura	120°C
materiały	żeliwo
cechy identyfikacyjne	trwale naniesiony znak „TSP”

Wymiary w mm. Gwinty przyłączeniowe zgodnie z PN-EN ISO 228-1:2005

symbol	rozmiar	a	S1	S2	d1	d2	pakowanie [kpl.]
FIT 374-1X6/4	1"x6/4"	40	54	38	G 6/4"	G 1"	50/25
FIT 374-5/4X2							

Zastrzega się prawo do zmian materiałowych i konstrukcyjnych.